

**PORTAFUSIBILI SERIE DCH 1000V DC****1000V DC DCH SERIES FUSEHOLDERS****Caratteristiche generali:**

- Ideali per l'utilizzo negli impianti fotovoltaici;
- Tipo prodotto: portafusibili per fusibili cilindrici serie gPV;
- Famiglie: standard (DCH), con indicatore di fusione (DCH/I);
- Dimensioni: 10,3x38 mm;
- Tensione nominale: 1000V DC;
- Conformi alle norme: IEC 60947-1, IEC 60947-3, IEC 60269-6;

General characteristics:

- *Ideal solution for use inside photovoltaic plants;*
- *Product type: fuseholders for gPV cylindrical fuses;*
- *Groups: standard (DCH), with visual fusion indicator (DCH/I);*
- *Dimensions: 10,3x38 mm ;*
- *Rated voltage: 1000V DC;*
- *Conform to standards: IEC 60947-1, IEC 60947-3, IEC 60269-6;*

Foto del prodotto / Product image

Pagine totali del documento: 3

Document total pages: 3

Ultimo aggiornamento: 10 ottobre 2017

Last update: 10th October 2017



Codici per l'ordinazione:

Ordering codes:

codice IW <i>IW code</i>	Tipo <i>type</i>	n. poli <i>poles</i>	n.moduli DIN <i>DIN modules</i>	indicatore luminoso <i>indicator light</i>	I_n	conf. <i>pack.</i>
2341038D	DCH10 1x38	1P	1	-	25A	12
2342038D	DCH10 2x38	2P	2	-	25A	6
2344138D	DCH10 1x38/l	1P	1	LED	25A	12
2344238D	DCH10 2x38/l	2P	2	LED	25A	6

Altre caratteristiche tecniche:

- Tensione nominale: 1000V DC / 25A;
- Attenzione: i portafusibili DCH non sono sezionabili sotto carico (categoria DC-20)
- Potenza dissipabile massima del fusibile inserito: 3W;
- Sezione massima cavi collegamento: 25 mm²;
- Corpo in materiale termoplastico avente grado di autoestinguenza V0;
- Contatti in rame argentato;
- Massima temperatura ammessa per uso continuato: 75°C;
- Fissaggio su guida DIN;
- Coppia serraggio morsetti: 2Nm;

Other technical characteristics:

- *Rated voltage: 1000V DC / 25A;*
- *Warning: the DCH fuseholders cannot be open under load (DC-20 category);*
- *Maximum power dissipation of the inserted fuse: 3W;*
- *Maximum section of the connection cables: 25 mm²;*
- *Body in thermoplastic material with V0 self-extinguishing degree;*
- *Silver plated copper contacts;*
- *Maximum allowed temperature (continuous use): 75°C;*
- *DIN rail fixing;*
- *Rated torque: 2Nm;*



Caratteristiche versione con LED:

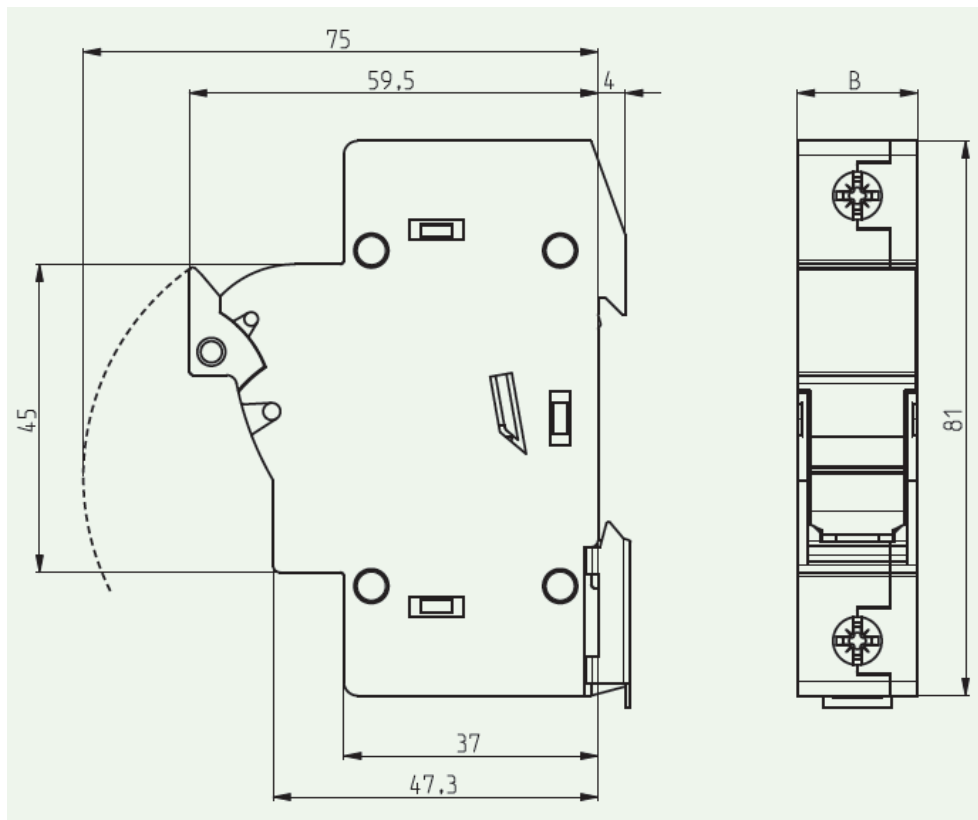
- Il LED si accende in caso di intervento del fusibile;
- Tensione minima di funzionamento: 80V DC;
- Corrente minima di funzionamento: 10mA;
- I portafusibili con LED non sono polarizzati;

Characteristics of LED version:

- LED light switch on in case of fuse operation;
- LED minimum operating voltage: 80V DC;
- LED minimum operating current: 10 mA;
- LED version fuseholders are not polarized;

DISEGNO (dimensioni in mm):

DRAWING (dimensions in mm):



B = 17,5 mm (1 pole) / 35 mm (2 poles)